



**FORZES**<sup>®</sup>

PART OF moland// GROUP

DK » 1. MAJ 2023

MONTAGEVEJLEDNING

**AMROC VINDTÆT**





## INDHOLD

Generel information.....	3
Generel montage information.....	4
Plade fastgørelse .....	6
Montage på trækonstruktionen.....	8
Montage på stålkonstruktionen .....	9



# GENEREL INFORMATION

Amroc cementspånplader er robuste multianvendelige beklædningsplader som kombinerer træets og cementens fordele, det vil sige træets elasticitet og sejhed med cementens styrke, bestandighed og brandtekniske kvalitet. Som vindspærre anvendes normalt 8 mm Amroc cementspånplader i formaterne 8 x 1195 x 2600/3050 mm. Andre pladestørrelser inden for maks. formatet 1250 x 3100 mm, kan leveres efter nærmere aftale.

**OBS! Amroc Vindtæt 8/12 mm** kan stå i op til 6 måneder uden en beskyttet regnskærm. Det er forudsat at alle samlinger mellem pladerne tætnes med windtape direkte efter montage, så der ikke trænger fugt ind i konstruktionen og at der i montagen er taget hensyn til bevægelse i pladerne. Inden montage af regnskærm skal pladerne have mulighed for at tørre ud. Amroc cementspånplader indeholder meget træ og vil derfor have en vis ændring i dimension.

## Vigtig informationer

- » Amroc cementspånplader monteres som vindspærre, bag en ventileret regnskærm.
- » Udførelse af dilatationsfuger bør udføres iht. den projekt specifikke ingeniørs anvisninger.
- » Den yderste facadebeklædning skal altid monteres iht. leverandørns anvisninger.

## Amroc Vindtæt

Tykkelse	8 mm	12 mm
Bredde	1195 mm	1200 mm
Længde	2600 / 3050 mm	2600 / 3050 mm
Vægt m <sup>2</sup>	10,0 kg	15,0 kg
Maks. vægt pr. plade	31,1 / 36,5 kg	46,8 / 54,9 kg
Brandklassificering*	Klasse 1	Klasse 1
Reaktion på brand*	A2-s1, d0	A2-s1, d0
Z-værdi	2,0 GPa s m <sup>2</sup> /kg	3,0 GPa s m <sup>2</sup> /kg

\*Ved benyttelse af H/h profiler fratager brandklassificering og brand reaktionen. Detalje på samle løsning uden H/h stål profiler, se siden "Generel montage information"

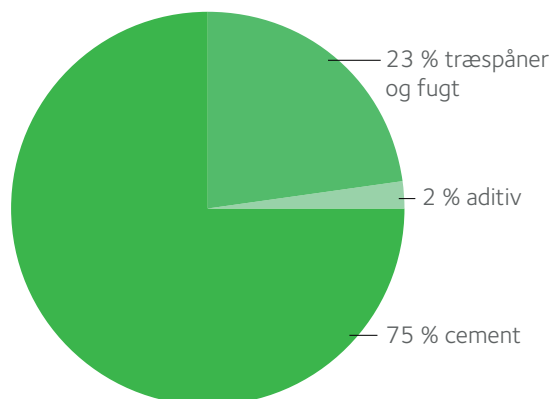
## RÅVARER

Til fremstilling af pladerne anvendes nåletræsspån, portlandscement, vandglas og vand.

Træ er en fornybar ressource, som findes i rigelige mængder i fabrikkens nærhed.

Cement er en ikke-fornybar ressource, men findes, ligesom vand, i rigelige mængder.

## PLADENS SAMMENSÆTNING I VÆGT-%



# GENEREL MONTAGE INFORMATION

## PRODUKTET

Amroc vindtæt kan opsættes vandret og lodret på underkonstruktioner af træ og stål, med ca. 5 mm fuger i alle plade stød. For at sikre ensartede bevægelighed, anbefales det at pladerne monteres i samme retning som underliggende konstruktion. På træ hæftes med skruer. På stål kan der kun hæftes med skruer. Der må kun anvendes panhovedet skruer til montage arbejdet.

Er samlingerne mellem vindspærre pladerne ikke fuldt understøttet, skal der anvendes samlelister. Der skal anvendes et lille h-profil i vandrette samlinger og den store H i lodrette samlinger eller understøttet med forskalling.

Understøttede samlinger uden stålprofiler skal tapes med en egnet vindspærre tape.

Der anbefales at undlade udførelse af større sammenhængende flader uden udførelse af en dilatationsfuger. Dilatationsfuger udføres iht. den projekt udførende ingeniørs anvisninger.

Der skal tages højde for konstruktionens/beklædningens eventuelle fugt- og temperaturbetingede bevægelser.

Det yderst facadebeklædningen skal altid monteres iht. leverandørens anvisninger.

**OBS:** Efterfølgende facadebeklædning kan stille krav om ændret c/c afstand på afstandslister og skruer antal.

De anførte dimensioner på fastgørelse, c/c afstande og afstandslister i denne vejledning er Max.

Der kan stilles projektspecifikke krav af den projekt udførende ingeniør.

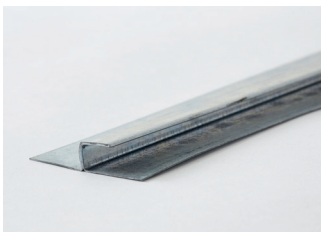
## MATERIALER



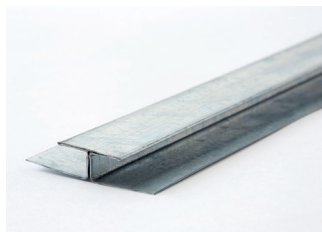
Amroc Vindtæt



Windtape



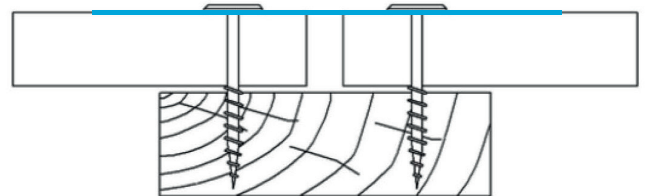
Lille h-profil



Stor H-profil

## DETALJE PÅ SAMLE LØSNING UDEN H/h STÅL PROFILER

Blå markering angiver anvendelse af tape.



Forskallings understøttet samling.

\*Hvis forskallingen skal sømmes fast, skal der være min. 30 mm fra pladekanten



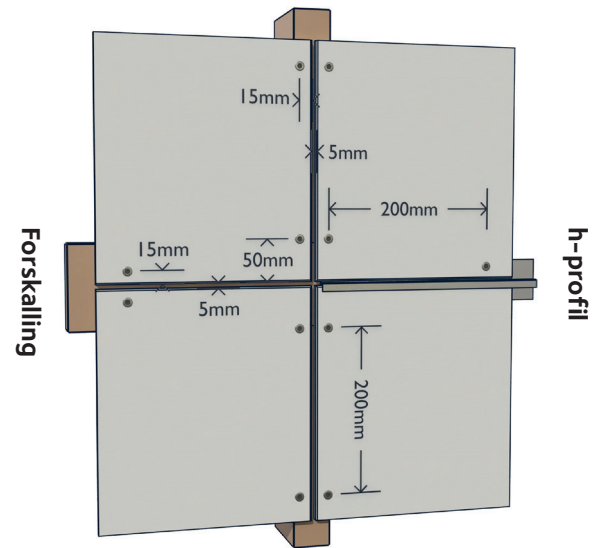
# PLADE FASTGØRELSE

## AMROC VINDSPÆRRE MONTERET MED SKRUER

Amroc vindspærre pladerne skal monteres med panhoved skruer.

Se fastgørelses skemaet for skruer information.

Der SKAL forbores langs plade kanterne med et 6 mm bor. Midt på pladen, hvor der monteres afstandslister, kan der skrues direkte gennem afstandslisten og pladen, ind i underkonstruktionen uden at forbores. de resterende huller midt på pladen, skal forbores med et 6 mm bor.



Underkonstruktionen

## FASTGØRELSESSEKEMA

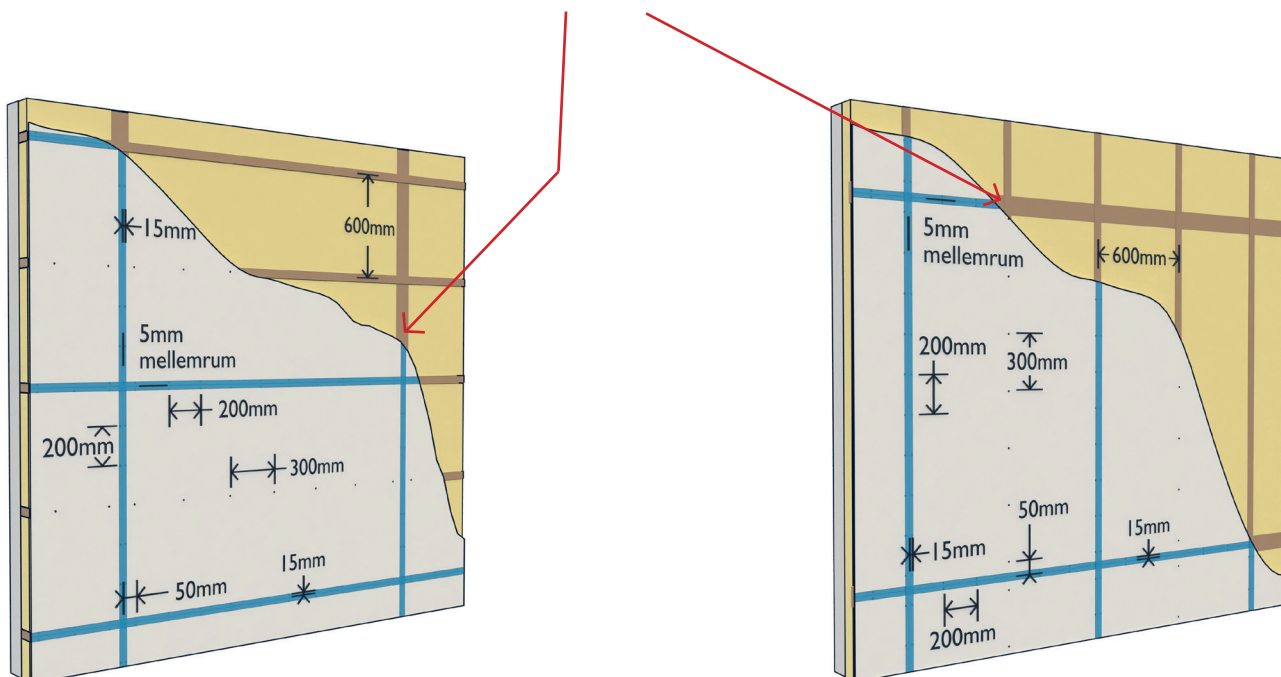
For facade vedr. fastgørelsen af Amroc Vindtæt.

Pladetykkelse	Fæstemidler til træunderlag		Anbefalet afstand mellem fæstemidler			Forbrug væg pr. m <sup>2</sup>
	Type	Dim.	Langs pladekant Facade	I midt. underst. Facade	Afstand til pladekant/ ende	
8 mm	Panhoved skruer / Selvskærende	4x40 mm	200 mm	300 mm	25/50 mm	12/15 stk
12 mm	Panhoved skruer / Selvskærende	4x45 mm	200 mm	400 mm	25/50 mm	11/13 stk

## Vandret konstruktions underlag

## Lodret konstruktions underlag

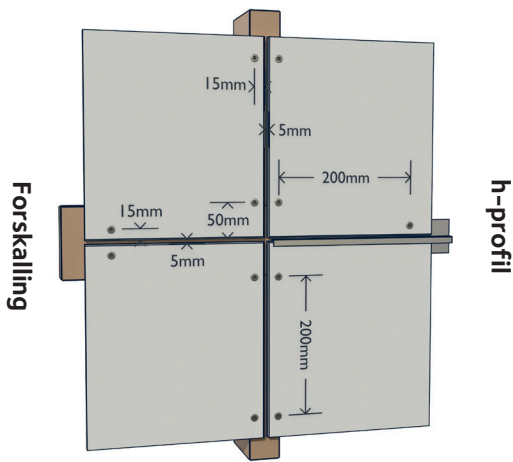
Hvor pladesamlingerne ikke er understøttet, skal der monteres forskallingsbræt eller H/h -profiler mellem konstruktions underlaget.



\*Blå markering angiver tape placering

# PLADE FASTGØRELSE

## TAPE MONTERING VED PLADESAMLINGER



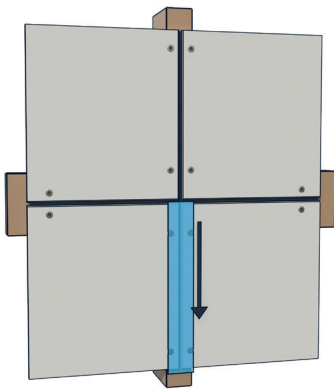
Underkonstruktionen

### TRIN 1:

Hvor pladesamlingerne ikke er understøttet, skal der monteres forskallingsbræt eller H/h -profiler mellem konstruktions underlaget.

(Ved særlige brandkrav se kapitel *General information*)

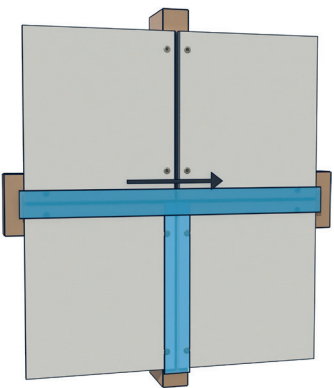
Skruemontage skal ved pladehjørner og samlinger udføres som vist på billedet.



### TRIN 2:

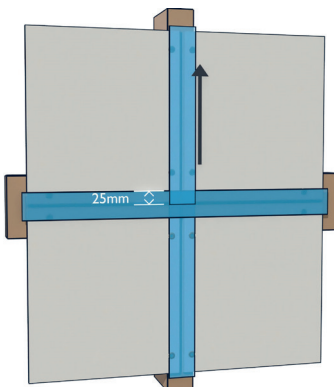
Ved en pladesamling af 4 plade hjørner.

Her begynder man fra bunden, med de nederste lodrette samlinger. Tapen brydes ved den tilstødende vandrette samling.



### TRIN 3:

Når alle nederste lodrette samlinger er tapet ind, skal tapen over de vandrette samlinger, så de overlapper det tidligere monterede tape med ca. 25 mm.



### TRIN 4:

Efter den vandrette samling er tapet ind, så påføres tapen på den overliggende lodrette samling.

Tapen skal overlappe med ca 25 mm ned over det vandrette monterede tape.

Efterfølgende gentages denne procedure, alt efter hvor mange krydssamlinger der er på vægfladen.

# PLADE FASTGØRELSE

## MONTAGE MED AFSTANDSLISTER

### TRIN 1:

Pladerne sømmes/klammes/skrues på 3 punkter i midterlinje på pladen (1. stk i bund, midt og toppen af pladen). Dette skal gøres så pladen midlertidig er selvbærende.

### TRIN 2:

De tilstødende plader monteres med 5 mm afstand mellem pladerne. Dette giver pladerne mulighed for at bevæge sig. Benyttes forskallings understøttet samlinger, se general montage information.

### TRIN 3:

Afstandslisterne monteres midt på pladen og ved samlinger, med søm/skruer. Ved samlinger fastgøres der i mellem pladerne. Dette bevar pladernes mulighed for bevægelse. Midt på pladen fastgøres der gennem afstandsliste og pladen.

### TRIN 4:

De lodrette afstandslisters fastgøres pr. c/c 300 mm, men min. 50 mm fra bunden af pladen. De vandrette ventilerede afstandslisters fastgøres med 2 skrues i hver lodrette træstolpe.

### OBS:

Pladerne er først endeligt fastgjort, når afstandslisterne er fuldt monteret. Vær særligt opmærksom på vind og vejr forhold da pladerne kan knække ved vind stød og suge, under midlertidig fastgørelse.

For yderligere detaljering se under, montage på stål- og trækonstruktioner.

Kontakt Forzes tekniske afdeling for projekt specifik montagevejledning.

## MIDLERTIDIG FASTGØRELSE

### SKRUER

Rustfri A4  
4,5 x 50/35

### RINGSØM

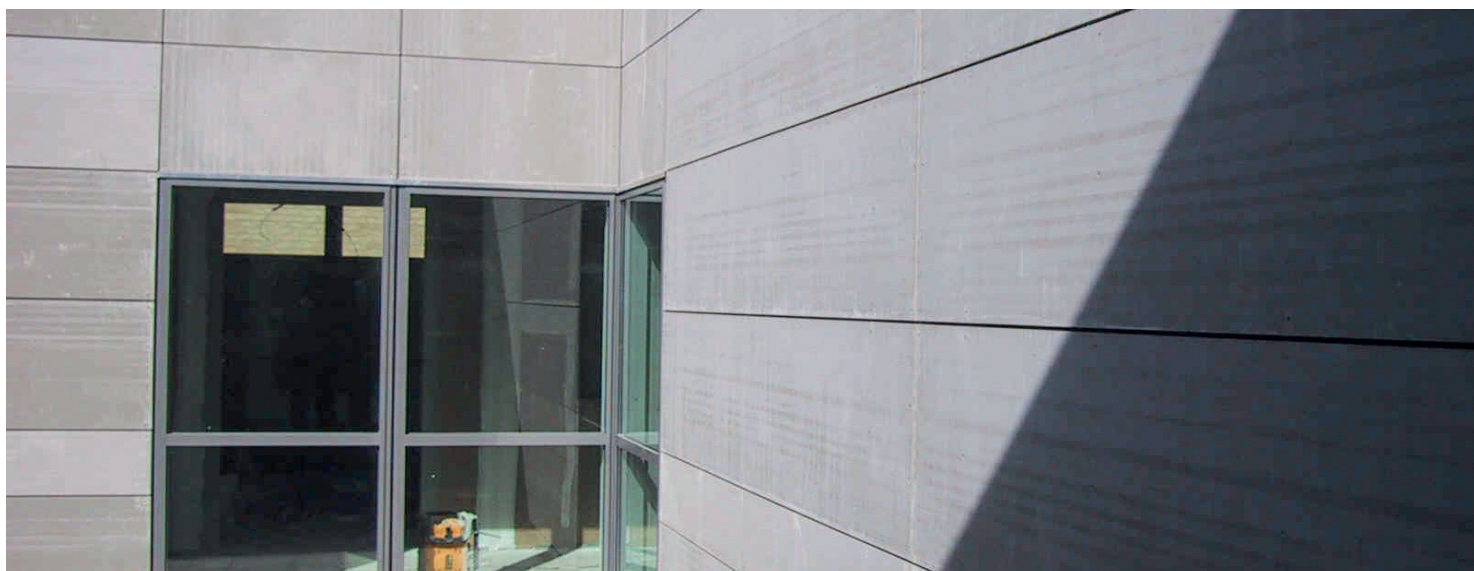
Rustfri A4  
IN 2,5 x 50

### KLAMMER

Rygbredde 13  
Længde 41

### SELVBORENDE STÅL SKRUER

(Vingeborskue)  
Rustfri A2 4,8 x 38





# MONTAGE PÅ TRÆKONSTRUKTIONEN

## LODRETTE TRÆ-AFSTANDSLISTER

Alle lodrette pladestød skal være fuldt understøttede, dvs. at disse udføres over stolperne.

Ved alle lodrette samlinger skal der påsættes tape, før monteringen af afstandslister. De vandrette samlinger skal forsynes med et h-profil for vandafvisning, fig. 2. Min. 22 x 50 mm afstandslister monteres umiddelbart efter plademontagen.

Afstandslisterne skrues med en c/c afstand på maks. 300 mm.

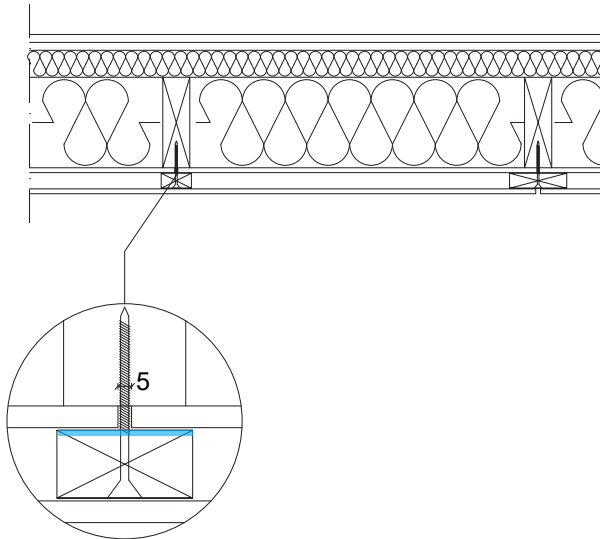


Fig. 1

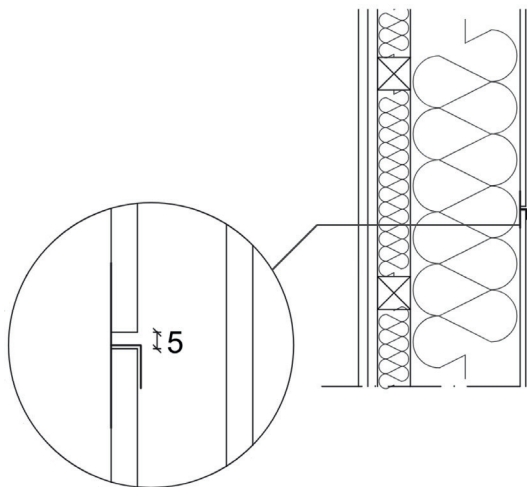


Fig. 2

## VANDRETTE VENTILEREDE TRÆ-AFSTANDSLISTER

På alle lodrette træstolper i trækonstruktionen monteres EPDM-gummlister, med klammer eller dobbeltklæbende tape. Ved alle lodrette samlinger skal der påsættes tape, før monteringen af afstandslister.

25 x 70 eller 25 x 100 mm ventilerede afstandslister monteres umiddelbart efter plademontagen, med en c/c afstand på maks. 400/500 mm, afhængig af pladeformatet på den efterfølgende facadebeklædning.

Afstandslisterne fastgøres med 2 skruer i hver lodrette træstolpe.

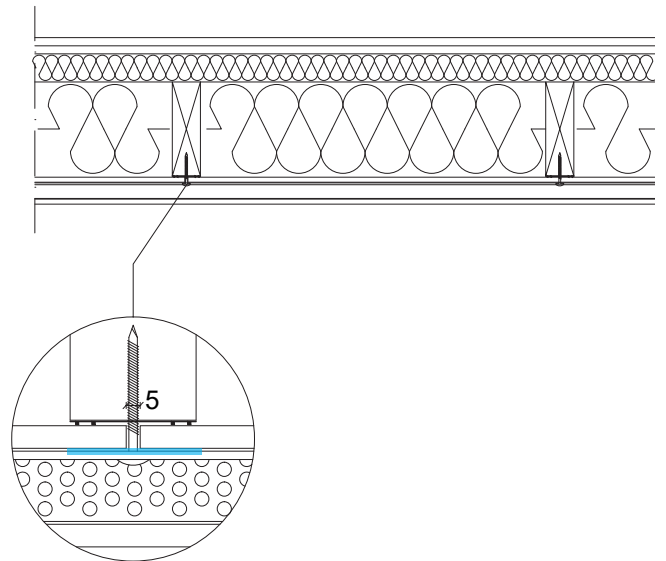


Fig. 3

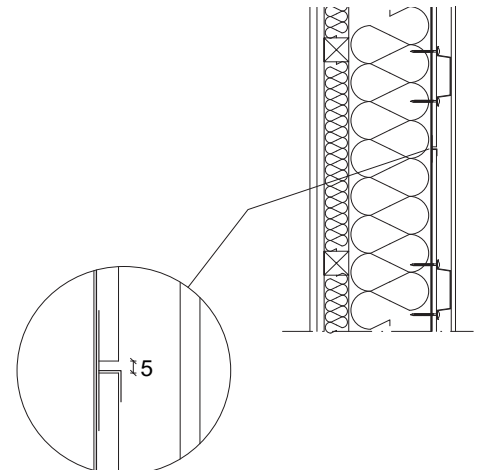


Fig. 4

\*Blå markering angiver tape placering

# MONTAGE PÅ STÅLKONSTRUKTIONEN

## LODRETTE STÅL-AFSTANDSLISTER

Ved alle lodrette samlinger skal der påsættes tape, før montagen af afstandslister. 25 x 40 mm U-profil eller 25 x 95 mm Hat-profil afstandslister monteres umiddelbart efter plademontagen. Ved samlinger i facade-beklædningen, anvendes 25 x 95 mm Hat-profil. Se fig. 5. Ved midt-understøtninger anvendes 25 x 40 mm U-profil. Se fig. 6.

Afstandslisterne skrues med en c/c afstand på maks. 300 mm.

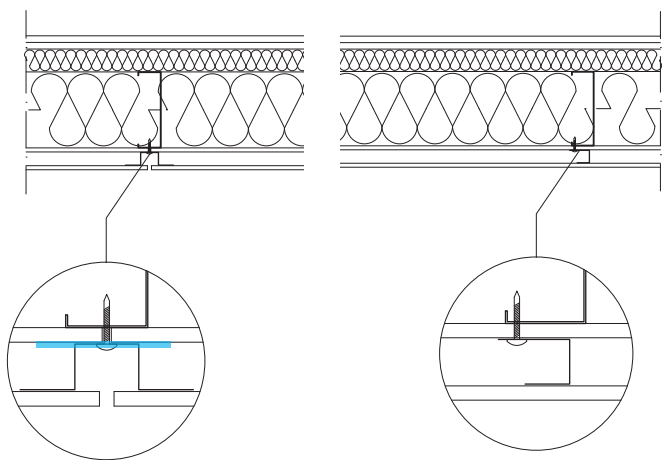


Fig. 5

Fig. 6

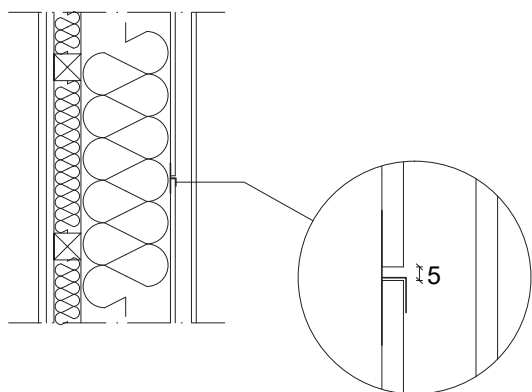


Fig. 8

## VANDRETTE VENTILEREDE STÅL-AFSTANDSLISTER

På alle lodrette stålprofiler monteres EPDM-gummilister, med dobbeltklæbende tape.

Ved alle lodrette samlinger skal der påsættes tape, før montagen af afstandslister.

25 x 70 eller 25 x 100 mm ventilerede afstandslister monteres umiddelbart efter plademontagen, med en c/c afstand på maks. 400/500 mm, afhængig af pladeformatet på den efterfølgende facadebeklædning.

Afstandslisterne fastgøres med 2 skruer i hvert stålprofil.

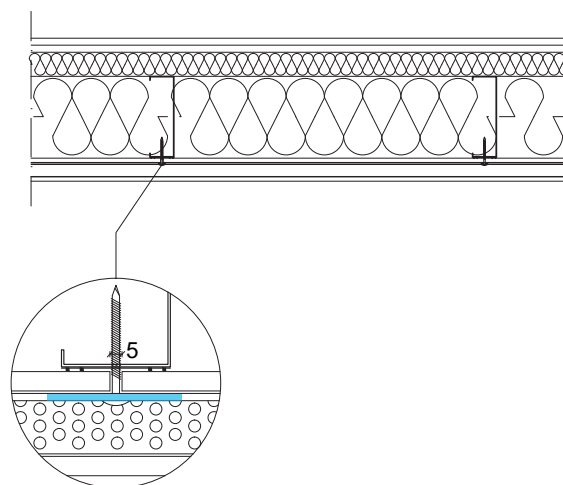


Fig. 7

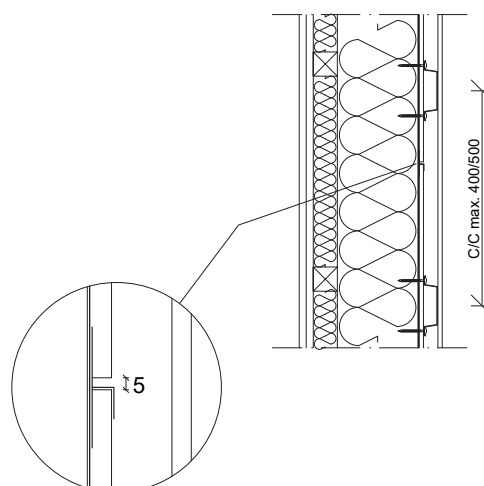


Fig. 9

\*Blå markering angiver tape placering

DK / Montagevejledning

# MONTAGE PÅ STÅLKONSTRUKTION

## MONTAGE PÅ VANDRETTE UNDERLAG AF STÅL

Amroc Vindtæt kan opsættes horisontalt og vertikalt på stålprofiler, med ca. 5 mm fuger i alle pladestød (fig. 10 og 11)

Alle vandrette pladestød skal, udføres over de vandrette underlags profiler.

De vandrette samlinger skal forsynes med et vandafvisende h-samleprofil (fig. 11)

De lodrette samlinger skal forsynes med et H-samleprofil (fig. 10)

25 x 70 eller 25 x 100 mm ventilerede afstandslister monteres umiddelbart efter plademontagen, med en c/c afstand på maks. 400/500 mm, afhængig af pladeformatet på den efterfølgende facadebeklædning.

Afstandslisterne fastgøres med 2 skruer i hvert stålprofil ift. ing.

Under plade montage forbores huller med min. 1,2 x skruediameter, bor kun igennem afstandslisterne og Amroc pladerene.

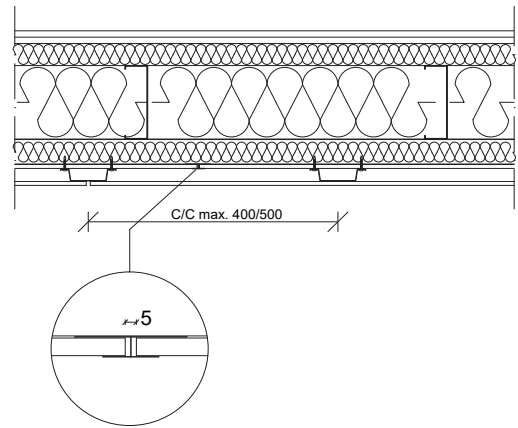


Fig. 10

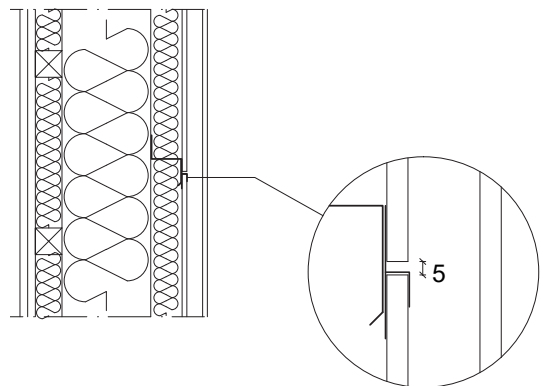


Fig. 11





**FORZES**<sup>®</sup>

PART OF **moland**// GROUP