

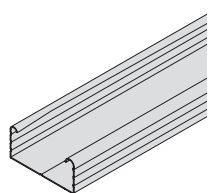
CD LOFTSYSTEME I 2 NIVEAUER

FORZES TREULEX OG HERADESIGN®

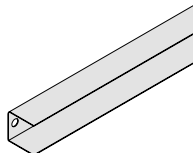
Et nemt, hurtigt og fleksibelt nedhængt loftsystem som underlag for Forzes Treulex eller Heradesign træbeton.

Systemet består af en vægliste UD og et bæreprøfil CD, som anvendes i begge niveauer.

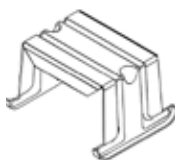
De 2 CD profiler samles med et krydsbeslag mellem første og andet niveau. I længderetningen samles CD profilerne med et samlestykke. CD bæreprøfilerne nedstropes med en krog-/øjestrop og et ankerfix, som klikkes ned i CD bæreprøfilet med et lille vrid. Alternativt kan der nedstropes med et direkte ophæng.



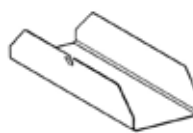
CD bæreprøfil
27x60x3000 mm (1)



UD vægskinne
27x28x3000 mm (2)



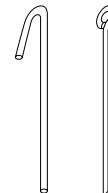
Krydsbeslag CD (6)



Samlebeslag CD



Ankerfix CD (3)



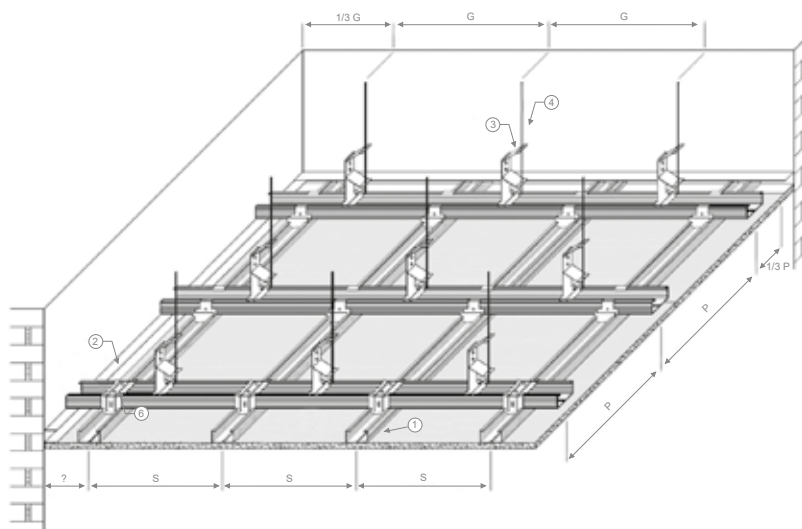
Krog-/øjestrop (4)



Direkte ophæng

Underlagsafstande

P Afstand mellem bæreprøfil	S Afstand mellem tværrøfil	G Afstand mellem ophæng	Afstand fra væg til tværrøfler
maks. 1000 mm	maks. 600 mm	maks. 1000 mm	maks. 600 mm



MONTAGE:

- UD vægliste monteres langs alle tilstødende vægge og omkring evt. søjler. Skueafstand maks. c/c 400 mm og maks. 100 mm fra samlinger.
- Ophæng monteres i loftet, i henhold til skema.
- Bæreprøfilerne monteres i ophæng og ligger ovenpå væglisterne.
- Tværrøflerne lægges ind i væglisten og samle med bæreprøfilerne med et krydsbeslag.